

otto cômoda

Este manual tem como objetivo auxiliar na instalação da trava de segurança para fixação da cômoda na parede, ajudando a prevenir o tombamento do móvel.

A cômoda acompanha o kit trava de segurança.

A instalação correta reduz o risco de acidentes, especialmente com crianças.

TIPOS DE PAREDE:

- As buchas e parafusos fornecidos são univerais, podendo ser utilizados em paredes sólidas ou ocas (bloco, tijolo e dry-wall*).

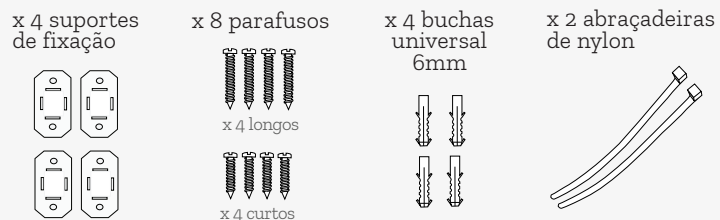
*Caso sua parede seja de dry-wall, é necessário verificar junto à empresa responsável por sua instalação ou no memorial descritivo de seu prédio, a possibilidade de instalar móveis com bucha.

IMPORTANTE!

- MESMO COM A TRAVA INSTALADA, NÃO É PERMITIDO SUBIR OU SE APOIAR SOBRE O MÓVEL E ABRIR MAIS DE UMA GAVETA AO MESMO TEMPO, POIS ISSO PODE CAUSAR ACIDENTES.

- A EMPRESA NÃO SE RESPONSABILIZA POR EVENTUAIS ACIDENTES DECORRENTES DA INOBSERVÂNCIAS DAS INSTRUÇÕES ACIMA E PELA FRAGILIDADE DA PAREDE.

o que vem no kit trava de segurança?

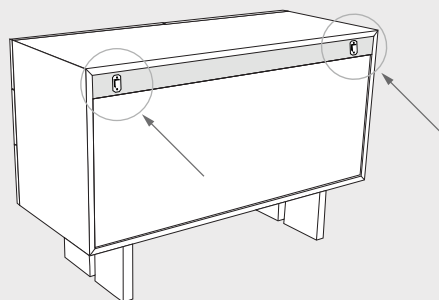


o que vou precisar?

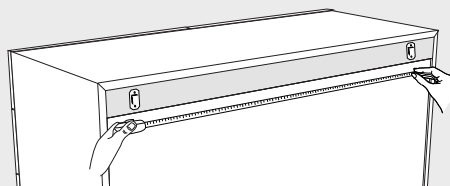


como instalar a trava de segurança?

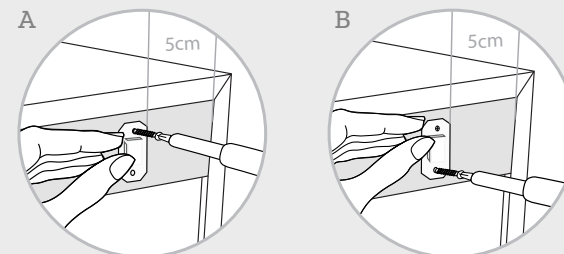
1. A primeira parte da trava deve ser instalada na parte traseira da cômoda, com a fixação de dois suportes.



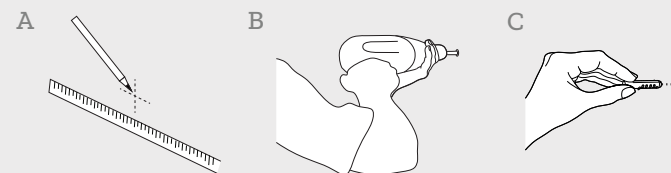
3. Com o auxílio de uma trena, verifique a distância entre os suportes e a altura em relação ao chão.



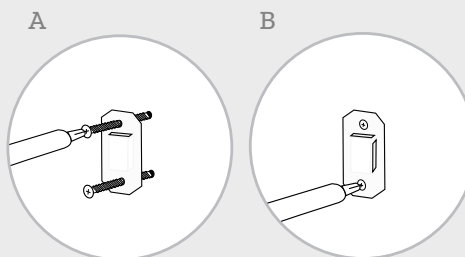
2. Com uma margem de 5 cm a partir das laterais, posicione o suporte e, com o auxílio da chave phillips (ou parafusadeira), faça a fixação utilizando os parafusos curtos. Repita o processo no outro lado.



4. Na parede, onde a cômoda será posicionada, utilize uma trena e um lápis para marcar os pontos de instalação dos suportes, seguindo as mesmas medidas dos já fixados no móvel. Em seguida, com o auxílio de uma furadeira, realize os furos e insira as buchas.



5. Insira dois parafusos longos nos furos do suporte. Com o auxílio da chave phillips (ou parafusadeira), fixe o suporte nos furos realizados na parede.



6. Aproxime a cômoda dos suportes instalados na parede, passe a abraçadeira de nylon pelos suportes e, em seguida, puxe-a até que os suportes fiquem bem presos. Repita o processo no outro lado e a instalação estará concluída.

